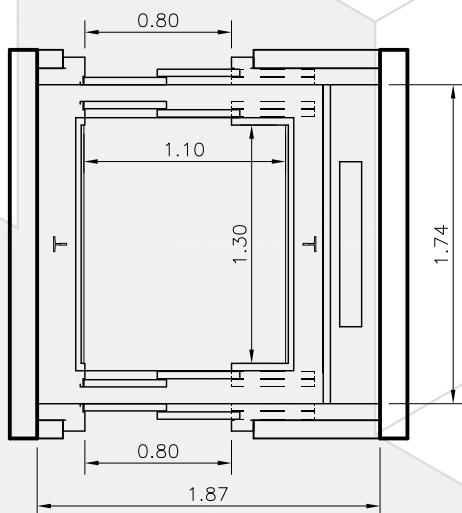
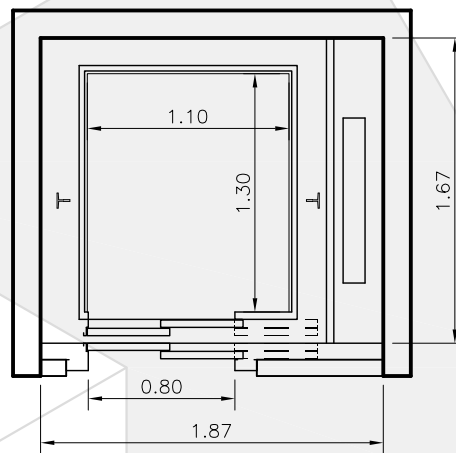
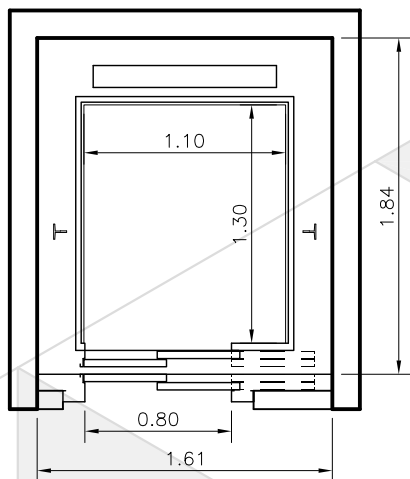
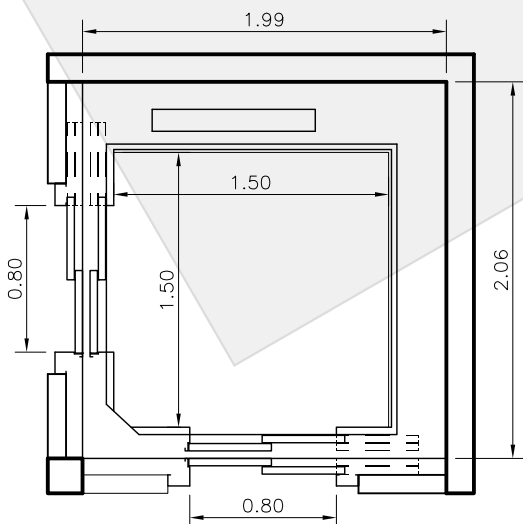


MEDIDAS MINIMAS DE PASADIZO A PROYECTAR; SE OBTENDRA UNA CABINA TERMINADA DE MEDIDAS INTERIORES LIBRES DENTRO DE LA NORMATIVA VIGENTE. **TIPOLOGIA SIMPLE.**



OBSERVACIONES:

- LA SECCION DEL PASADIZO DEBE ENCONTRARSE LIBRE EN TODO SU RECORRIDO (SIN MONTANTES ELECTRICAS, CAÑERIAS DE CUALQUIER TIPO, TENSORES DE ARRIOSTRAMIENTO DE COLUMNAS, ETC).
- EL VANO DEL PASADIZO DEBE PROYECTARSE ABIERTO EN TODA SU EXTENSION (SIN TABIQUES PORTANTES).
- SEGUN EL CASO, LA EXISTENCIA DE PARED MEDIANERA EN UNA DE LAS CARAS DEL PASADIZO IMPLICARIA UNA DISMINUCION DEL MISMO EN 0,10m.



ASCENSOR COMPLEMENTARIO

